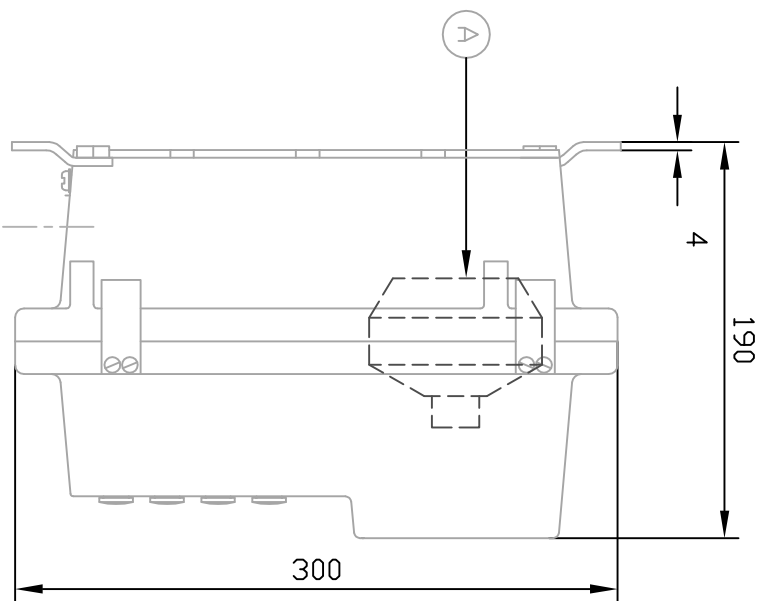
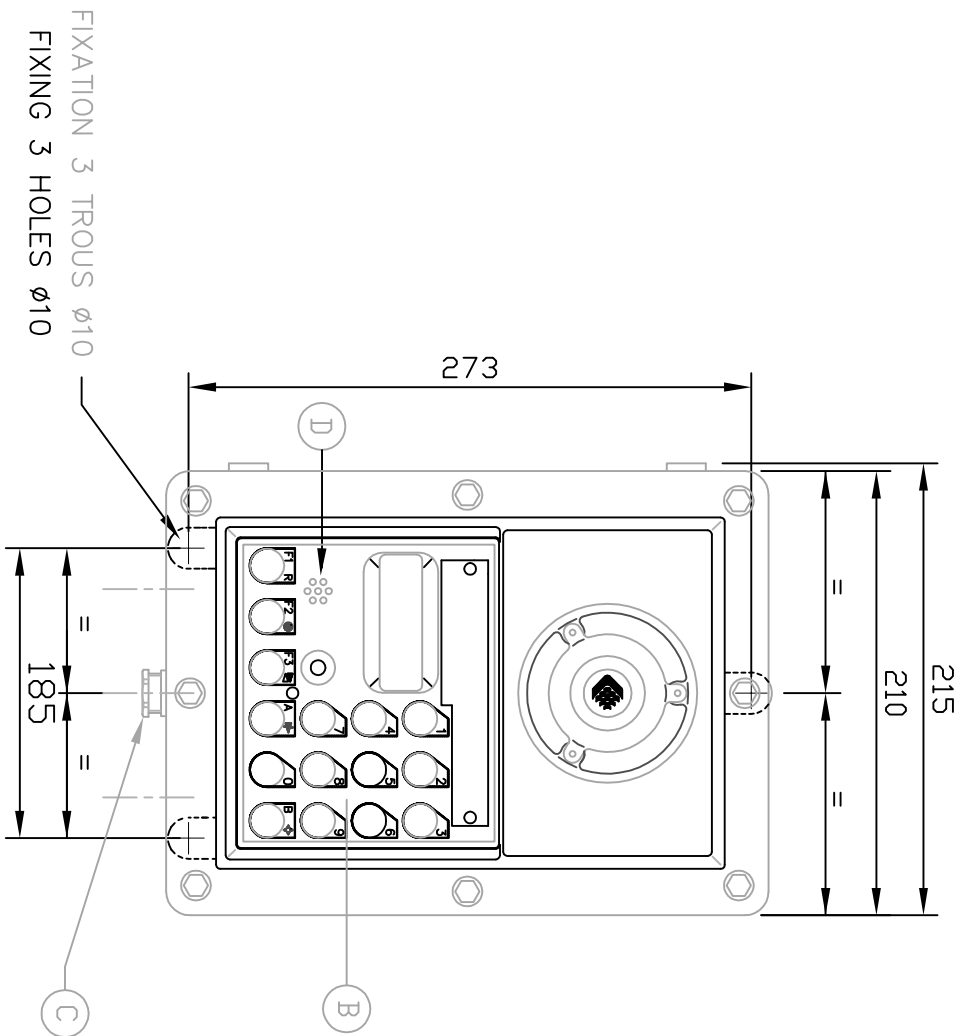


ENCOMBREMENT
DIMENSIONS



FIXATION 3 TROUS ϕ 10
FIXING 3 HOLES ϕ 10

DESCRIPTION CARTER CONSTITUE D'UNE BOITE ET D'UN COUVERCLE EN METAL LEGER PROTEGE PAR PEINTURE DE TEINTE ORANGE RAL2003.
LA FERMETURE DU COUVERCLE A CHARNIERES S'EFFECTUE PAR 8 VIS CHC M8X20 EN ACIER INOX, TETES NOYEEES DANS UNE ALVEOLE.

CE CARTER COMPREND:

- (A) 1 MOTEUR A CHAMBRE COMPRESSION 15W CE225V7
- (B) 1 CLAVIER TYPE ALPHACOM AA792 A 15 BOUTONS+LED WK133CLX1
- (C) 1 ENTREE POUR CABLE ϕ SUR GAINE 7 MINI A 12 MAXI EGM8ATX
- (D) 1 MICROPHONE ELECTRET CE515V2

REFERENCE: TLH214A15B/X1GD

POIDS: 7.5 Kg

ATTESTATION CE DE TYPE POUR LE GROUPE EExdIIBT6 - II2G - INERIS 03ATEX0238X
CONFORME AUX NORMES EN 53514 ET 518 ET A LA DIRECTIVE ATEX 94/9/CE
PLAN D'AGREMENT TLH214A4 ACE PL.1 A 3

DESCRIPTION CASING CONSISTING OF A BOX AND COVER OF LIGHT ALLOY PROTECTED BY PAINT ORANGE RAL2003.
THE HINGED COVER IS CLOSED BY 8 SCREWS CHC M8X20 IN STAINLESS STEEL WITH HEAD EMBEDDED IN A RECESS.

THIS CASING INCLUDES:

- (A) 1 LOUDSPEAKER'S MOTOR CE225V7
- (B) 1 KEYBOARD CARD "ALPHACOM AA792" 15 BUTTOMS WK133CLX1
- (C) 1 CABLE GLAND FOR CABLE ϕ ON SHEATH 7 MINI 12 MAX EGM8ATX
- (D) 1 ELECTRET MICROPHONE CE515V2

REFERENCE: TLH214A15B/X1GD

WEIGHT: 7.5 Kg

CERTIFICATION OF THIS TYPE FOR GROUP EExdIIBT6 - II2G - INERIS 03ATEX0238X
CONFORMS TO STANDARDS EN 53514 AND 518 AND ATEX DIRECTIVE 94/9/CE
APPROVAL PLAN TLH214A4 ACE PL.1 A 3

CONSTRUCTEUR Manufacturer		SYSCOM 34/36 R. Roger SALENGRO F94134 FONTENAY/BOIS	
MATIERE:		EXECUTION:	
BOITIER ATEX II2GD "EExdIIBT6" TYPE MURAL CLAVIER ALPHACOM AA792 15 BOUTONS SANS CARTE ELECTRONIQUE EQUIPE D'UN HP ET MICRO + 1 PE		Echelle 1/4	Tiroir Plan 01
		Tiroir disk 214A-ENC	Planche FOLIO
		TLH9214A15B/X1GD	
22/02/12	A	ere	MISSION/Initial Issue
DATES Dates	REV. Rev.	ETABLI Prepared	MODIFICATIONS Revisions
			VERIFIE Checked
			APPROUVE Approved