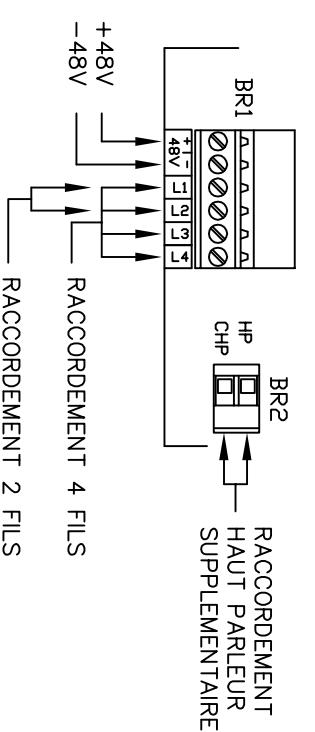


- NOTA: POSTE FOURNI AVEC UNE POCHETTE COMPRENANT:
- 2 BOUCHONS D'OBTURATION
 - 1 ENTREE DE CABLE TYPE ESL16C12*14 POUR CABLE Ø12 A 14 MAXI
 - 1 ENTREE DE CABLE TYPE ESL11C8*10 POUR CABLE Ø8 A 10 MAXI
 - 1 BOUCHON REDUCTEUR PE16/PE11

- NOTA: STATION IS DELIVERED WITH BAG WHD INCLUDES:
- 2 SEALING CAPS
 - 1 CABLE ENTRY TYPE ESL16C12*14 FOR Ø12/14 MAX CABLE
 - 1 CABLE ENTRY TYPE ESL11C8*10 FOR Ø8/10 MAX CABLE
 - 1 CABLE ENTRY REDUCER PE16/PE11

RACCORDEMENT
(sur carte mere WK234U2G)
WIRING
(on card WK234U2G)



DESCRIPTION:

POSTE CHEF 10 DIRECTIONS (EN OPTION: 100 DIRECTIONS) TYPE MURAL ETANCHE (IP66), COMPOSE D'UNE BOITE ET D'UN COUVERCLE EN METAL LEGER, PROTEGER PAR PEINTURE EPIKOTE. LA FERMETURE DU COUVERCLE, PIVOTANT SUR CHARNIERES A 180° ET DECONDABLE, S'EFFECTUE SUR JOINT D'ETANCHEITE PAR 4 VIS IMPERDABLE SIX PANS CREUX OU SPECIALES (INVOLABLE EN OPTION).

- (A) HAUT PARLEUR ETANCHE 5W/50 OHMS CE124V11
- (B) CARTE MERE UNIVERSAL2 WK234U2G
- (C) CARTE CLAVIER WK153CLG
- (D) MICROPHONE ELECTRET CE515V2
- (E) ENTREES DE CABLE (VOIR NOTA) GM208A10

REFERENCE: TLH376EG (10 DIRECTIONS) SCHEMA DE PRINCIPE: SP153CLG + SP234U2G
REFERENCE: TLH376EGT (100 DIRECTIONS)

DESCRIPTION:

10 OR 100 WAYS WEATHERPROOF MASTER STATION WALL MOUNTED TYPE (IP66) COMPRISING A LIGHT ALLOY BACK CASE AND FRONT COVER PROTECTED BY EPIKOTE PAINT. THE FRONT COVER WHICH PIVOTS AT UP TO 180° AND IS REMOVABLE, CLOSES ON TO A WEATHERPROOF SEAL VIA 4 CAPTIVE STAINLESS STEEL SCREWS.

- (A) 5W/50 OHMS LOUDSPEAKER CE124V11
- (B) MOTHER BOARD UNIVERSAL2 WK234U2G
- (C) KEYBOARD CARD WK153CLG
- (D) ELECTRET MICROPHONE CE515V2
- (E) CABLE ENTRIES (SEE NOTA) GM208A10

REFERENCE: TLH376EG (10 LINES) CIRCUIT DIAGRAM: SP153CLG + SP234U2G
REFERENCE: TLH376EGT (100 LINES)

CONSTRUCTEUR Manufacturer		SYSCOM 34/36 R. Roger SALENGRD F94134 FONTENAY/BOIS	
MATIERE:		EXECUTION:	
INTERPHONE UNIVERSAL 2 POSTE CHEF ETANCHE IP66 10 OU 100 DIRECTIONS 10 OR 100 WAYS WEATHERPROOF MASTER UNIT WALL MOUNTED TYPE - IP66		Echelle 1/3	Tiroir Plan 01
		Tiroir disk 376E-ENC	Planche
		FOLIO	
06/09/01	B	SUIVANT DM1757	
29/3/99	A	1ere EMISSION/Initial Issue	
DATES Dates	REV. Rev.	ETABL Prepared	MODIFICATIONS Revisions
		VERIFIE Checked	APPROUVE Approved