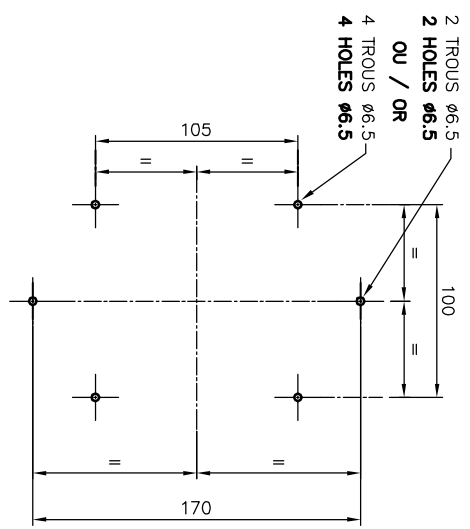


FIXATION INTERIEURE
DRILLING FOR MOUNTING FROM INSIDE
 2 MODES DE FIXATION / 2 FIXING METHODS



DESCRIPTION
 CARTER CONSTITUE D'UNE BOITE ET D'UN COUVERCLE EN POLYCARBONATE CHARGE, HAUTE RESISTANCE AUX CHOCs, LA FERMETURE DU COUVERCLE, SUR JOINT DETANCHEITE EST ASSUREE PAR 4 VIS EN INOX IMPERDABLES. CE TELEPHONE COMPREND:

- Ⓐ CARTE TELEPHONIQUE WK119MLT
- Ⓑ CARTE CLAVIER AFFICHEUR 15 TOUCHES + LED WK163CL9T
- Ⓒ CARTE FEU FLASH WK025FLD
- Ⓓ 2 ENTREES DE CABLE (pour cable Ø5 à Ø12 Max) + 1 BOUCHON D'OBSTRUCTION PEP13CS*12
- Ⓔ Les entrées de cable sont livrées non montées MS436A20G68
- Ⓔ COMBINE AVEC GAINE METALLIQUE Lg:0m68

DESCRIPTION
 ENCLOSURE IN LIGHT ALLOY THE COVER IS FIXED TO THE BOTTOM CASE VIA 4 STAINLESS STEEL SCREWS.

- Ⓐ TELEPHONE PCB DC/DTMF WK119MLT
- Ⓑ KEYBOARD PCB WITH 15-PUSH BUTTONS WITH LED WK163CL9T
- Ⓒ FLASHING BEACON CARD WK025FLD
- Ⓓ 2 EX CABLE GLANDS (for cable Ø5 to Ø12 Max) + 1 SEALING CAPS PEP13CS*12
- Ⓔ Cable entries supplied but not mounted MS436A20G68
- Ⓔ LIGHT ALLOY COMPLETE HANDSET WITH ARMOURRED CORD

REFERENCE: TLS402E2C9FGL
 COULEUR: ORANGE (RAL2003)
 POIDS: 2.3Kg

REFERENCE: TLS402E2C9FGL
 COULEUR: ORANGE (RAL2003)
 WEIGHT NET: 2.3Kg

CONSTRUCTEUR Manufacturer		LE LAS		34/36 R. Roger SALENGRO F94134 FONTENAY/BOIS	
MATIERE:		EXECUTION:			
POSTE TELEPHONIQUE ETANCHE IP66 MAINS LIBRES/CLAVIER/AFFICHEUR ET COMBINE FEU FLASH / TELECONTROLE				Echelle/Tiroir Plan/Tiroir disk/Planche 1/2 40 402E-ENC	
				Rev. 1A	
30/10/09	A	AB	tere	EMISSION/Initial issue	GM MR
DATE	REV.	ETABL	MODIFICATIONS	VERIFIE	APPROUVE
Date	Rev.	Plant	Revisions	Checked	Approved