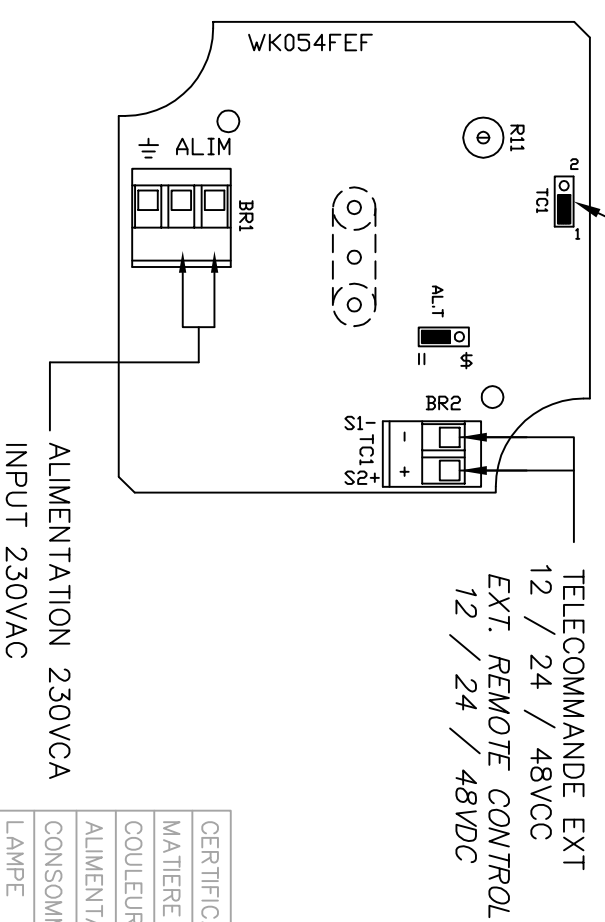


RACCORDEMENT

CARTE ALIM AVEC LAMPE FEU FLASH REF: WK054FEF
 POWER PCB + LAMP

- TC1 - TELECOMMANDE TC1 - REMOTE CONTROL
- 1 = SANS TELECOMMANDE / WITHOUT REMOTE CONTROL
- 2 = AVEC TELECOMMANDE / WITH REMOTE CONTROL



CERTIFICATION:	EX II 2G EExd IIC T6 IP66
MATIERE	FONTE D'ALUMINIUM
COULEUR	RAL 2003
ALIMENTATION	230Vca
CONSOMMATION	20mA
LAMPE	XENOX 21 Joules
POIDS	4.5 Kg

31/06/08	A	F	1ere EMISSION/Initial Issue	VERIFIE / Checked	APPROUVE / Approved
DATES / REV	REV	ETABLI / Proposed	MODIFICATIONS / Revisions		

CONSTRUCTEUR	LAS	34/36 R. Roger SALENGRO F94134 FONTENAY/BOIS
MATIERE:	FEU FLASH 21 JOULES ATEX EEXdIIC T6 - IP66 - II2GD 230VCA+TELC - 2 EGM8	
EXECUTION:	Echelle / Plan / Tirage / disk / Planche	1/2 232A-ENC
REFERENCES	FEF232A20CA8TR	ROUGE
	FEF232A20CA8T	BLANC
		COULEUR VERRINE