

ЛЕЛАС - РЕШЕНИЯ ПРОМЫШЛЕННОЙ СВЯЗИ И ОПОВЕЩЕНИЯ В СЛОЖНЫХ УСЛОВИЯХ



С 1909

ЛЕЛАС

Л

Ш

Л

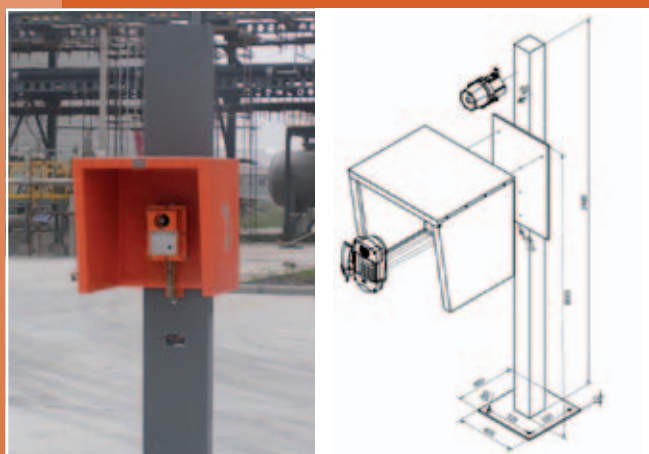


Решения связи и оповещения ЛЕЛАС для промышленных предприятий, для работы в шумной среде и сложных погодных условиях.

В промышленных условиях и шумной среде (шум машин и т.д.) разговор может быть плохо слышен.

Для решения этой проблемы компания ЛЕЛАС предлагает гамму акустических кабин, которые позволяют значительно уменьшить окружающий шум. Также эти кабины могут служить для защиты аппаратов связи от внешних повреждений, осадков и проникновения пыли.

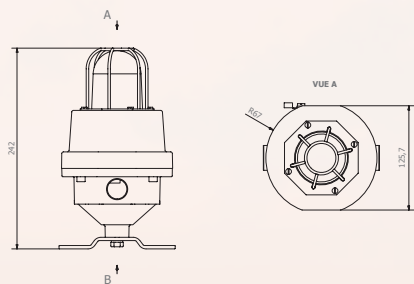
ЛЕЛАС также предлагает как опцию колонны различной длины для крепления кабин и дополнительных сигнализаций.



Тип	Материал изготовления	Выигрыш звука в дБ	Цвет	Вес в кг
CBA255	полиэстеровая пластмасса, укрепленная стеклянной стружкой (GRP)	-10	RAL2003 (оранжевый)*	15
CBA234	полиэстеровая пластмасса, укрепленная стеклянной стружкой (GRP) + изоляция из шерсти	-25	RAL2003 (оранжевый)*	23
CBA240	Инокс + изоляция из шерсти	-25	Инокс *	37
MS915A19	Сталь	-	Сталь*	90

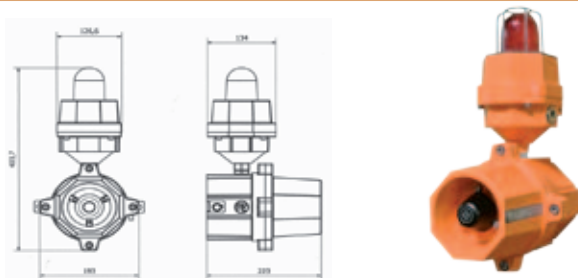
* другие цвета возможны по запросу





Лампа-вспышка мощностью 5, 15 или 21 Джоулей. Лампа электронная, LED или Хелоп. Существует во всепогодном и взрывозащищенном исполнении.

FEF	
Напряжение (Вольт)	110/220CA
Мощность лампы-вспышки (Джоулей)	5/15/21
Потребление (Вольт Ампер)	5/15/21



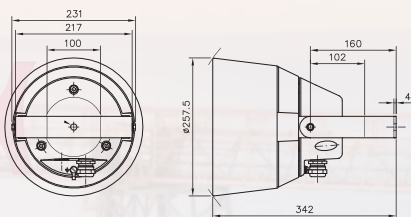
Комбинированная сигнализация с лампой-вспышкой и ревуном позволяет установить визуальную и акустическую сигнализацию одновременно. Существует во всепогодном и взрывозащищенном исполнении.

SGV	
Напряжение (Вольт)	110/220CA
Мощность лампы-вспышки (Джоулей)	5/15/21
Мощность акустической сигнализации (дБ)	110
Потребление (Вольт Ампер)	15/25/31

LE LAS

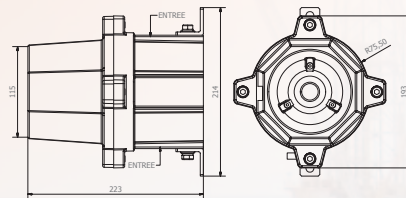
RED	
Мощность (Ватт)	15
Акустическая мощность (дБ)	110
Потребление (Вольт Ампер)	15VA
Входящий сигнал	15 Ом
	с усилителем 24/48 Вольт
	100 Вольт

Мощные громкоговорители ЛЕЛАС устанавливаются в самых сложных промышленных и погодных условиях во всем мире. Громкоговорители со встроенным усилителем позволяют обеспечить максимальную мощность звука с минимальными затратами. Существуют во всепогодном и взрывозащищенном исполнении.



KLM	
Напряжение (Вольт)	24/48CC
	110/220CA
Мощность акустической сигнализации (дБ)	110
Потребление (Вольт Ампер)	10

Мощные ревуны имеют 5 видов сигнала на выбор и регулируемый звук. Существуют во всепогодном и взрывозащищенном исполнении.



Qualité certifiée
ISO 9001 V 2008

